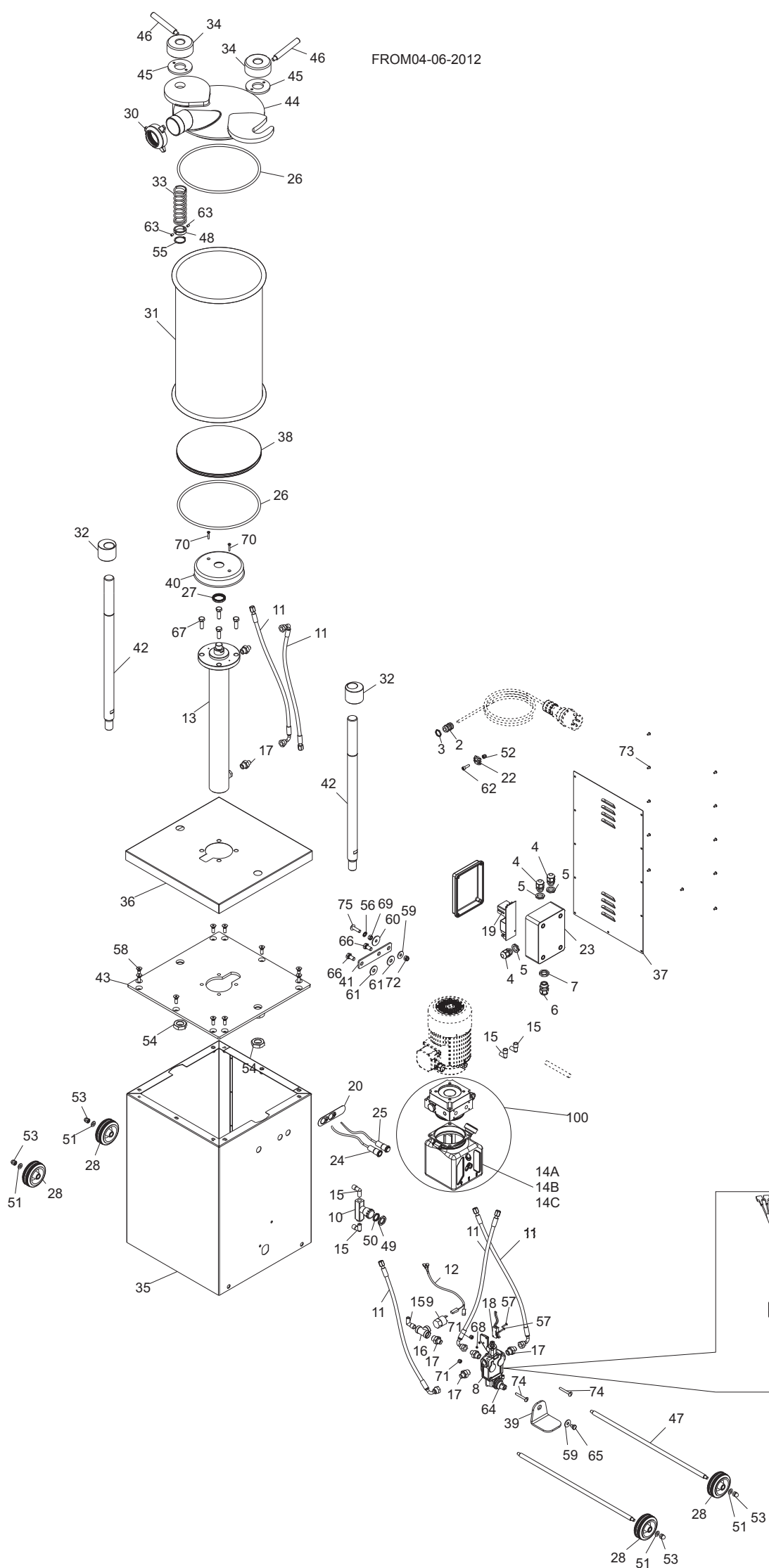
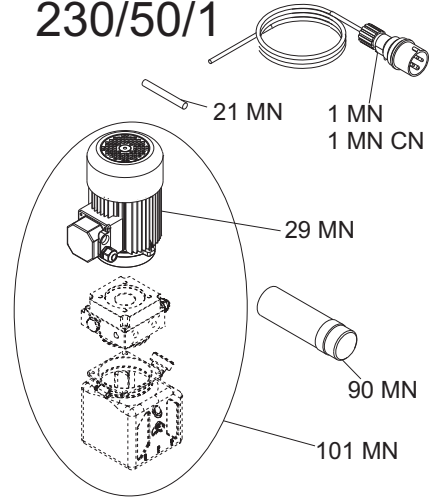


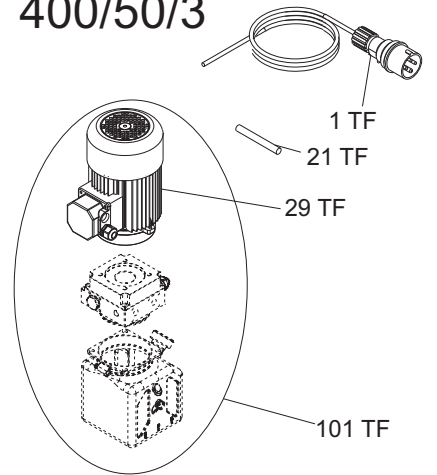
FROM04-06-2012



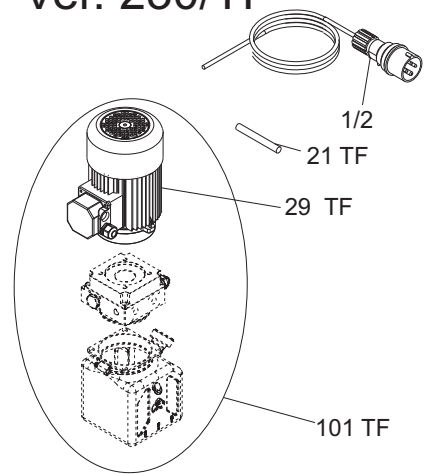
Ver. 1-PHASE 230/50/1



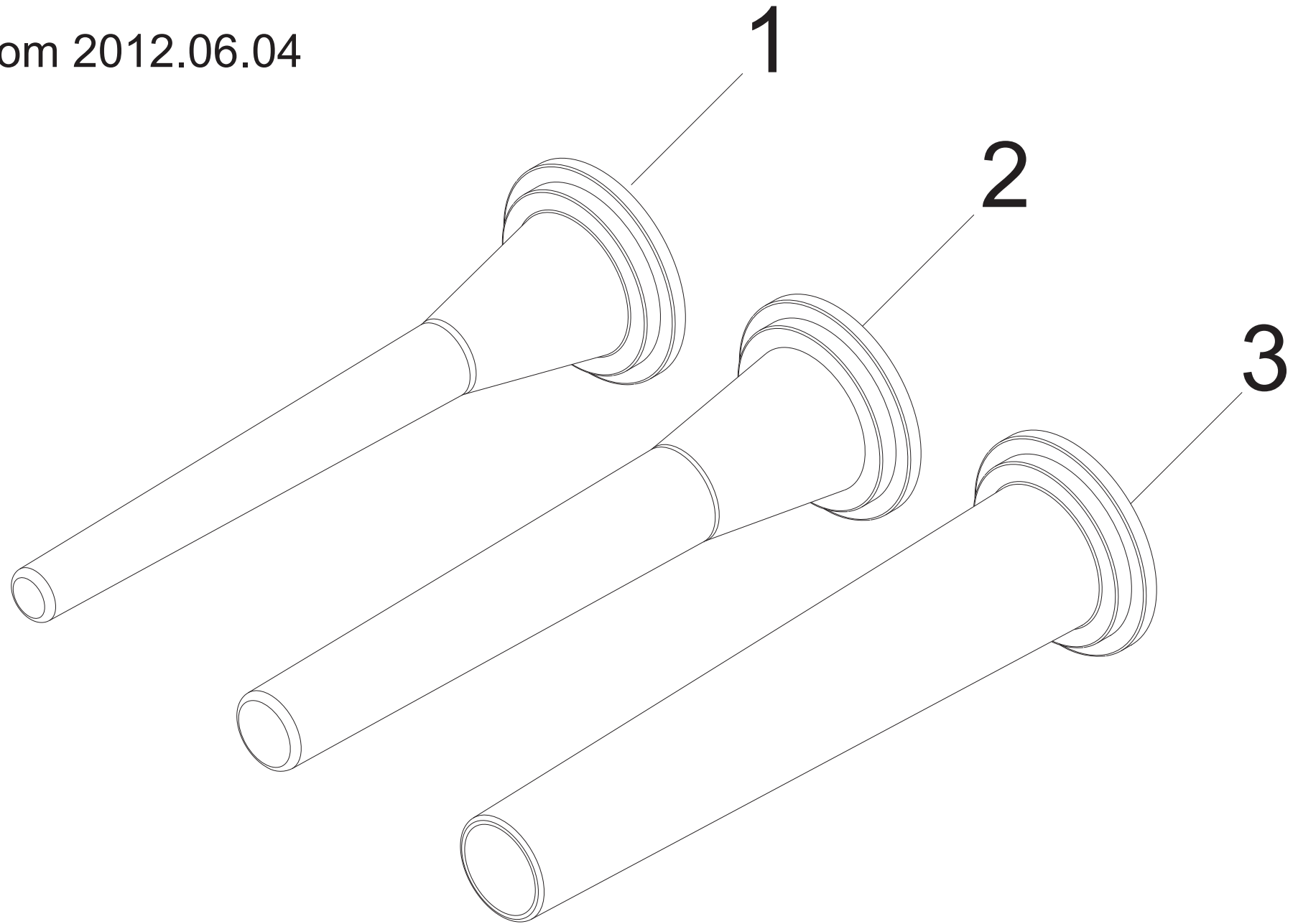
Ver. 3-PHASE 400/50/3



Ver. 230/TF



from 2012.06.04



IS 25 IDRA CE - from 2012.06.04

	Riferime Nome prodotto	Codice
1	IMBUTO PICCOLO IS	LF2011015A
2	IMBUTO MEDIO IS	LF2011015B
3	IMBUTO GRANDE IS	LF2011015C
0	DISTRIB. MAN IS DRI ASSEMBLATO	LF1013044
01 MN	CAVO + SPINA CEE 2P + T	LF1010050
01 TF	CAVO + SPINA CEE 3P + T.	LF1010047
01-2	SPINE CEE 3P + T MONOFASE	LF1010016
2	PRESSACAVO OTT.NICH.PG 11	LF1010063
3	DADO OTT.NICH.PG 11	LF1010063A
4	PRESSACAVO PLASTICA PG 11	LF1010072
5	DADO PLASTICA PG 11	LF1010072A
6	PRESSACAVO + DADO PLASTICA PG 13,5	LF1010075
7	DADO PLASTICA PG 13,5	LF1010075A
8	DISTR.MAN. LEVA C/ MICRO-SWITCH	LF1013004
9	PRESSOSTATO K4/ZCF1/P1 FOX 20/200	LF1013002
10	RUBINETTO DRI 25	LF1013003
11	TUBO FLESS.RACCORD.800MM DRI 25	LF1013005
12	CAVETTO MICRO-PRESSOSTATO IS NEW	LF1013007
13	CIL. OLIODINAM.STELO IX DRI 25	LF1013008
14B	SERB. PLAST 1,5 LT IS 15/24/35 HYDR	LF1013012
14A	SERBATOIO IN PLASTICA IS IDRA	LF1013011
15	CORPO RACCORDO STANDARD DRI 25	LF1013013
16	ADATTATORE F+F+F 04-1/" STAMP. (606	LF1013014
17	NIPPLES RIDUZ. 06 3/8"x1/4" IS24NEW	LF1013016
18	MICRO INT. PEDALIERA IS IDRA	LF1013018
19	CIRC.SID.POT.230/380 M.LAV.8C LED	LF1013024
20	MASCHER. DUE PULSANTI ACC. IS-SO	LF1013032
21 TF	CAVETTO ALIMENT. MOTORE TF TC BZ	LF1030522030
21 MN	CAVETTO MN/1,5 ALIMENTAZIONE MOTORE	LF1010053
22	MORSETTO A PETTINE X EQUIPOTENZ. BZ	LF1030522050
23	CASSETTA GW 44207	LF1010704
24	PULSANTE SPIA ACCIAIO OMEGA 24 V	LF1041015
25	PULSANTE IX STOP RIALZ CAV ET NC-NO	LF1041018
26	OR 8950 SILOPR.ROSSO IS30OR-25V.	LF1211302
27	ANELLO TENUTA 30-40-5	LF1213003
28	RUOTA D.80X25 SC 80 DRI 25	LF1513001
29 TF	MOTORE HP 0.75 400-50/60HZ DRI 25	LF1813001
29 MN	MOTORE HP 0.75 B14 2 POLI 230/50HZ	LF1813002
30	GHIERA CILINDRO IS	LF2011014
31	CILINDRO IS 25 VER.IDR.	LF2012003
32	ESPULSORE IS 25 VERT.	LF2012015
33	MOLLA SOLLEV.COPER.IS 20	LF2012016
34	ANELLA BLOCCAGGIO IS 15 DRI	LF2012522
35	CARENATURA INOX IS DRI 25	LF2013001
36	COPERC.CARENA INOX IS 24 DRI	LF2013003
37	CARTER CHIUS. INOX IS DRI 25	LF2013004
38	TAMPONE INOX IS DRI 25	LF2013006

39	PEDALIERA BURAT. IS VARIA	LF2013010.10
40	PROTEZ. CIL.IN PVC NERO DRI 25	LF2013013
41	SUPPORTO CENTRALINA DRI 25	LF2013014
42	ASTA SUPPORTO COP.IX DRI 25	LF2013015
43	PIASTRA SUP. CILIN. ZIN IS 24 VARIA	LF2013017
44	COPERCHIO CHIUSURA INOX DRI 25	LF2013020
45	ANELLA TEFLON X ANELLA BLOC.DRI 25	LF2013023
46	LEVA ANELLA BLOCCAGGIO DRI 25	LF2013024
47	ASTA SUPPORTO RUOTE DRI 25	LF2013025
48	ANELLA SUPP.COPERC. IS 25 DRI	LF2013038
49	GHIERA IX RUBINETT. IS 25 DRI	LF2013040
50	DADO OTTONE RUBIN. IS 25 DRI	LF2013042
51	RONDELLA PIANA DIN 125 D 8	IX2125008
52	DADO CIECO DIN 1587 M 6	IX21587LC006
53	DADO CIECO DIN 1587 M 8	IX21587LC008
54	DADO ES. DIN 439 M 24 BASSO	IX2439024
55	ANELLI D ARRESTO DIN 471 D 30E	IX2471030
56	RONDELLA DENTEL. DIN 6798-A D 8E	IX26798A008
58	VITE TSPEI DIN 7991 M 8X25	IX27991008025
59	RONDELLA F.LARGA DIN 9021 D 8X24	IX29021008024
60	RONDELLA F.LARGA DIN 9021 D 8X32	IX29021008032
61	RONDELLA F.LARGA DIN 9021 D 10X30	IX29021010030
62	VITE TCEI DIN 912 M 6X20	IX2912006020
63	VITE SENZA TESTA DIN 913 M 6X08 CE	IX2913006008
64	VITE SENZA TESTA DIN 913 M 8X10 CE	IX2913008010
65	VITE TE DIN 933 M 8X12 T.F.	IX2933008012
66	VITE TE DIN 933 M 10X20 T.F.	IX2933010020
67	VITE TE DIN 933 M 10X30 T.F.	IX2933010030
68	DADO ES. DIN 934 M 3	IX2934003
69	DADO ES. DIN 934 M 8	IX2934008
70	VITE TSP- DIN 963 M 4X25	IX2963004025
71	DADO AUTOBLOCC. ES DIN 982 M 6 ALTO	IX2982006
72	DADO AUTOBLOCC. ES DIN 982 M8 ALTO	IX2982008
73	VITE POELIERS M 4X8	IX2POEL004008
75	VITE POELIERS M 8X30	IX2POEL008030
90	CONDENSATORE DA 20 UF	LF1011020
100	CENTR.MR4-V1B-PA-ML-TQ1-FY DRI 25	LF1013001
101 MN	ASS. CENTR + MOTORE MN X IS 15-24	LF1013053
101 TF	ASS. CENTR + MOTORE TF X IS 15-24	LF1013050